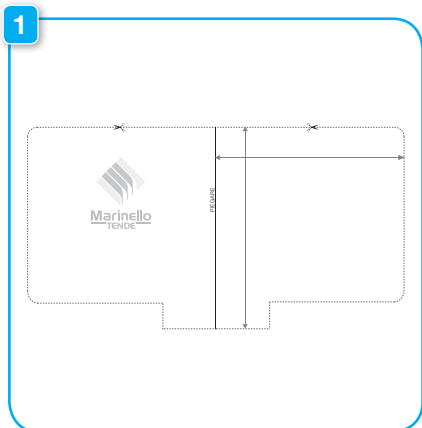
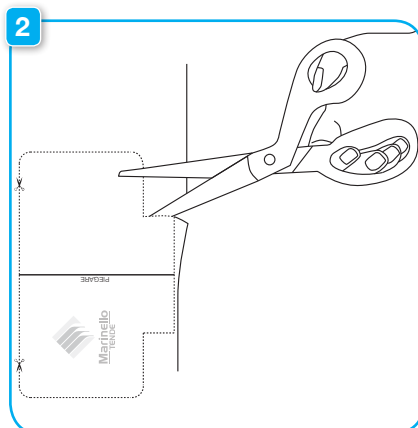


Come scegliere il modello / How to choose your model

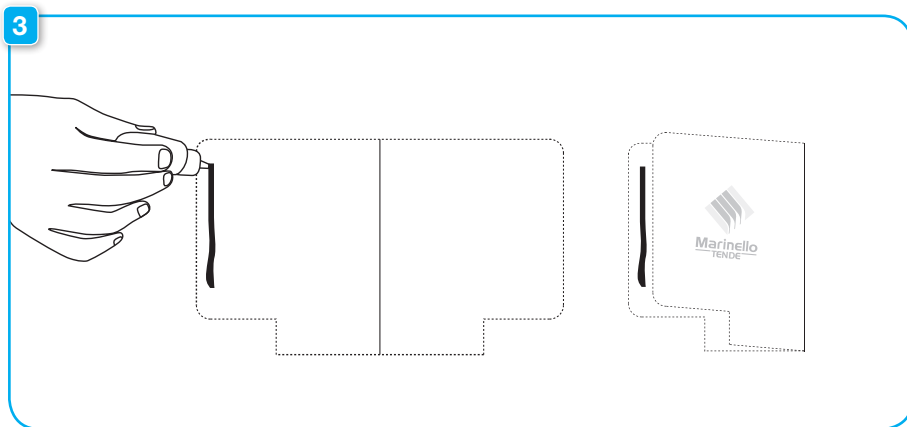
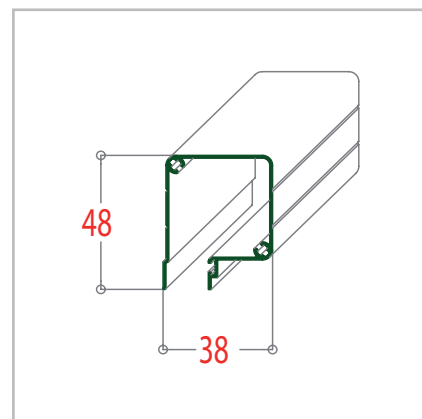
Sanremo 38 mm



* Stampare fustella - Carta 80 gr
Print - Paper 80 gr

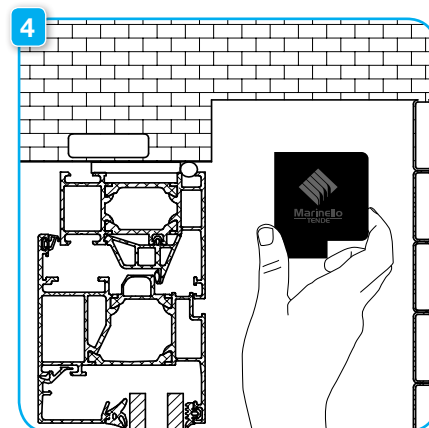


Tagliare lungo i bordi / Cut along the lines



Mettere dietro la colla / Put glue behind

Piegare/Fold



Verifica lo spazio tra lo serramento e oscurante/
Control the space between the window and
the darkening unit.



Quando si stampa questa pagina, impostare su "Proprietà di stampa" ridimensionamento pagina → nessuno

When you print this page , set at "printing properties" → resizing of the page → none

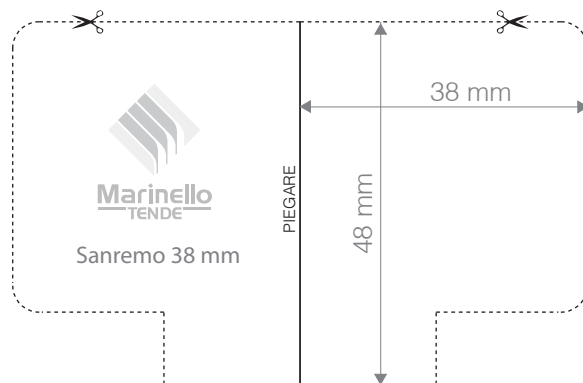
Attenzione:

Le misure devono essere precise. Una volta tagliata la DIMA prendere un righello e controllare che le misure siano corrette.

Attention:

The measures must be precise. When you have cut the DIMA take a ruler and control if the measures are correct.

DIMA 2D
Sanremo 38 mm



DIMA 2D
Sanremo 38 mm